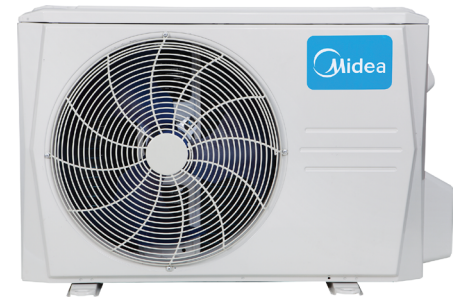


Midea Breezeless-E

FICHA PRODUCTO


 RG10N8(2HS)/BGEF
 Control incluido de serie


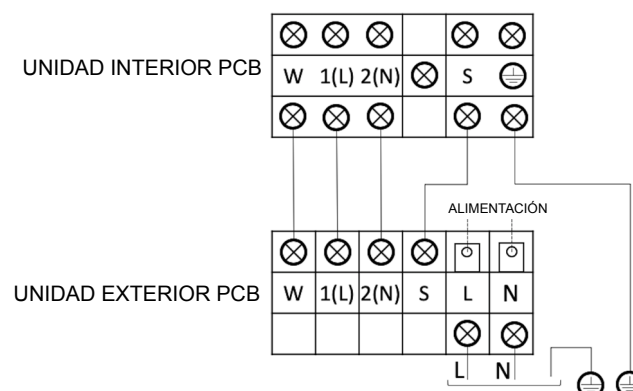
Producto certificado por:



CARACTERÍSTICAS

Modelo	Breezeless E 26(09)N8	Breezeless E 35(12)N8	Breezeless E 52(18)N8
Capacidad frigorífica	2,64 kW	3,52 kW	5,27 kW
Consumo frío	776 W	1.114 W	1.600 W
Capacidad calorífica	2,93 kW	3,81 kW	5,57 kW
Consumo calor	696 W	1.024 W	1.500 W
Clasificación ErP frío/calor	A++ / A+	A++ / A+	A++ / A+
Caudal de aire (int.)	510 / 415 / 375 m ³ /h	520 / 420 / 380 m ³ /h	835/620/510 m ³ /h
Presión sonora (int.)	37.0/32.0/20.5/19.5 dB(A)	37.5/35.5/21/ 20 dB(A)	41/36.5/32.5/20.5 dB(A)
Caudal de aire (ext.)	1.850 m ³ /h	1.850 m ³ /h	2.100 m ³ /h
Presión sonora (ext.)	55,5 dB(A)	56,0 dB(A)	57,0 dB(A)
Alimentación	220-240 V / 1 / 50 Hz		
Cableado alimentación (ext.)	(3+T) x 1,50 mm ²	(3+T) x 1,50 mm ²	(3+T) x 1,50 mm ²
Cableado comunicación	(4+T) x 1,50 mm ²	(4+T) x 1,50 mm ²	(4+T) x 1,50 mm ²
Tuberías frigoríficas	Ø1/4" / Ø3/8"	Ø1/4" / Ø3/8"	Ø1/4" / Ø1/2"
Carga fábrica / Carga adicional	0.55 kg / 0,012 kg/m	0.62 kg / 0,012 kg/m	1,1 / 0,012 kg/m
Longitud máx. tuberías	25 m	25 m	30 m
Desnivel máx.	10 m	10 m	20 m

ESQUEMA CONEXIONES



NOTAS:
 (1) Los datos y especificaciones presentes en esta ficha pueden variar sin previo aviso.
 (2) Las imágenes de esta ficha son de carácter orientativo, pudiendo ser diferentes a la máquina final.

DIMENSIONES Y PESO UNIDAD INTERIOR

Modelo	Peso	W	H	D
MCB1-09N8	9,1 kg	812 mm	299 mm	199 mm
MCB1-12N8	9,3 kg	812 mm	299 mm	199 mm
MCB1-18N8	12,3 kg	968 mm	225 mm	320 mm



DIMENSIONES Y PESO UNIDAD EXTERIOR

Modelo	Peso	Ancho	Alto	Fondo
MOM-09NXD0	22,7 kg	720 mm	495 mm	270 mm
MOM-12NXD0	22,9 kg	720 mm	495 mm	270 mm
MOM-18NXD0	32,3 kg	805 mm	554 mm	330 mm

